

Kästchen für Heidelbeeren (DIN A4)



Die Kindergartengruppe „Kleine Strolche“ erreicht auf ihrem Ausflug ein Feld mit Heidelbeeren. Die Kinder dürfen sich dort satt essen und noch dazu Beeren mit nach Hause nehmen. Aber wie transportiert man die leckeren Früchte? Glücklicherweise haben die Betreuerinnen immer Bastelsachen im Rucksack: DIN-A4-Pappen (Seitenlänge: 29,7 cm, Seitenbreite: 21 cm) und eine Schere. Sie wollen damit **Kästchen ohne Deckel** bauen, so dass **möglichst viele Heidelbeeren** hinein passen. (Stapeln über den Kastenrand hinaus ist nicht erlaubt!).

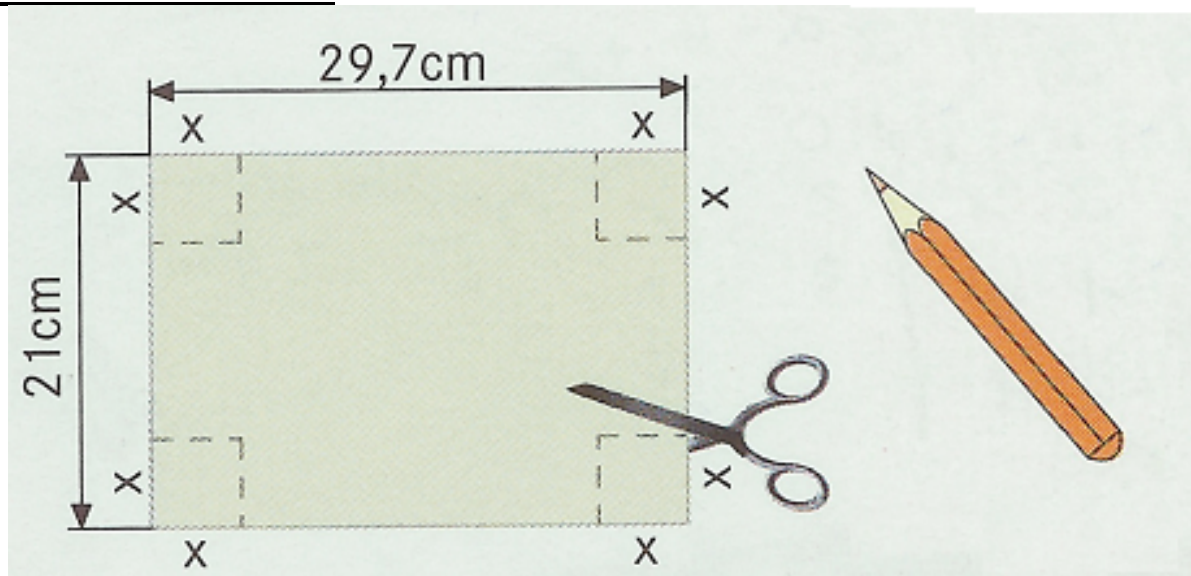
Baut für die Kinder ein geeignetes Kästchen!

Tragt bitte hier eure Kästchenwerte ein:

Schnittlänge $x =$ _____

Volumen $V =$ _____

Konstruktionsskizze:



(Zur Vereinfachung kann auf Klebelaschen verzichtet werden)

Volumenfunktion $V(x)$ 